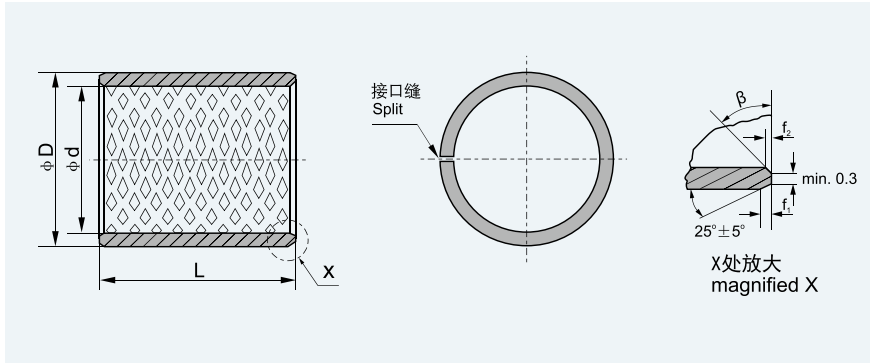


FB08G 双金属固体卷制轴承规格及公差 FB08G Bimetallic solid rolling bearings Specification & Tolerance



单位 Unit: mm²

d	D	f ₁	f ₂	L ⁰ _{-0.40}												
				10	15	20	25	30	35	40	50	60	70	80	90	100
10	12			1010	1015	1020										
12	14			1210	1215	1220										
14	16	0.3	0.5	1410	1415	1420	1425									
15	17			1510	1515	1520	1525									
16	18			1610	1615	1620	1625									
18	20			1810	1815	1820	1825									
20	23			2010	2015	2020	2025									
22	25	0.8	0.4	2210	2215	2220	2225	2230								
24	27				2415	2420	2425	2430								
25	28				2515	2520	2525	2530								
28	32				2815	2820	2825	2830								
30	34				3015	3020	3025	3030	3035	3040						
32	36	1.0	0.6		3215	3220	3225	3230	3235	3240						
35	39				3515	3520	3525	3530	3535	3540						
40	44					4020	4025	4030	4035	4040	4050					
45	50					4520	4525	4530	4535	4540	4550					
50	55					5020	5025	5030	5035	5040	5050	5060				
55	60					5520	5525	5530	5535	5540	5550	5560				
60	65	1.2					6025	6030	6035	6040	6050	6060	6070			
65	70							6530	6535	6540	6550	6560	6570			
70	75							7030	7035	7040	7050	7060	7070	7080		
75	80							7530	7535	7540	7550	7560	7570	7580		
80	85							8030	8035	8040	8050	8060	8070	8080		
85	90									8540	8550	8560	8570	8580	8590	
90	95									9040	9050	9060	9070	9080	9090	
95	100										9550	9560	9570	9580	9590	95100
100	105										10050	10060	10070	10080	10090	100100
105	110	0.8									10550	10560	10570	10580	10590	105100
110	115										11050	11060	11070	11080	11090	110100
115	120										11550	11560	11570	11580	11590	115100
120	125	1.4										12060	12070	12080	12090	120100
125	130											12560	12570	12580	12590	125100
130	135											13060	13070	13080	13090	130100
135	140											13560	13570	13580	13590	135100
140	145											14060	14070	14080	14090	140100
145	150											14560	14570	14580	14590	145100
150	155											15060	15070	15080	15090	150100
155	160											15560	15570	15580	15590	155100
160	165											16060	16070	16080	16090	160100