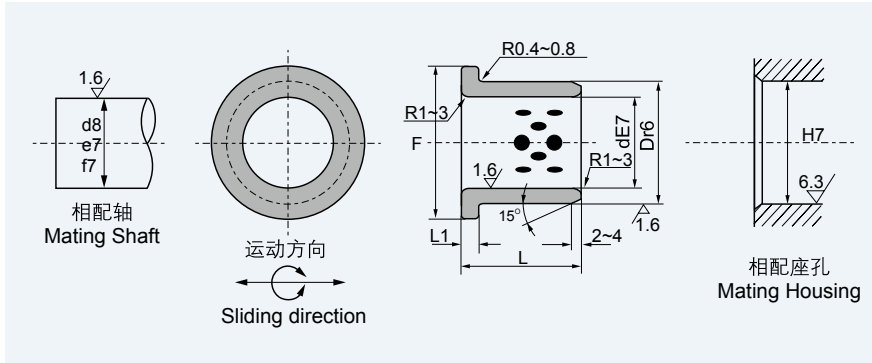


JDB-1UF 油槽铜合金轴套标准公制尺寸 JDB-1UF Sump Copper Alloy Bushings Standard Metric Size



单位Unit: mm²

d	D	dE7	Dr6	F	L ₁	L ^{-0.10} _{-0.30}												
						15	20	25	30	35	40	50	60	80	100			
10	14	10	14	22	2	1015	1020											
12	18	12	18	25		1215	1220											
13	19	13	19	26		1315	1320											
14	20	14	20	27	3	1415	1420	1425										
15	21	15	21	28		1515	1520	1525	1530									
16	22	16	22	29		1615	1620	1625	1630									
20	30	20	30	40			2020	2025	2030	2035								
25	35	25	35	45			2520	2525	2530	2535	2540							
30	40	30	40	50			3020	3025	3030	3035	3040	3050						
35	45	35	45	60				3525	3530	3535	3540	3550						
40	50	40	50	65	5				4030	4035	4040	4050						
45	55	45	55	70					4530	4535	4540	4550	4560					
50	60	50	60	75						5035	5040	5050	5060					
55	65	55	65	80							5540	5550	5560					
60	75	60	75	90							6040	6050	6060	6080				
70	85	70	85	105	7.5							7050	7060	7080				
75	90	75	90	110								7550	7560	7580	75100			
80	100	80	100	120									8060	8080	80100			
90	110	90	110	130									9060	9080	90100			
100	120	100	120	150	10								10060	10080	100100			
120	140	120	140	170									12060	12080	120100			